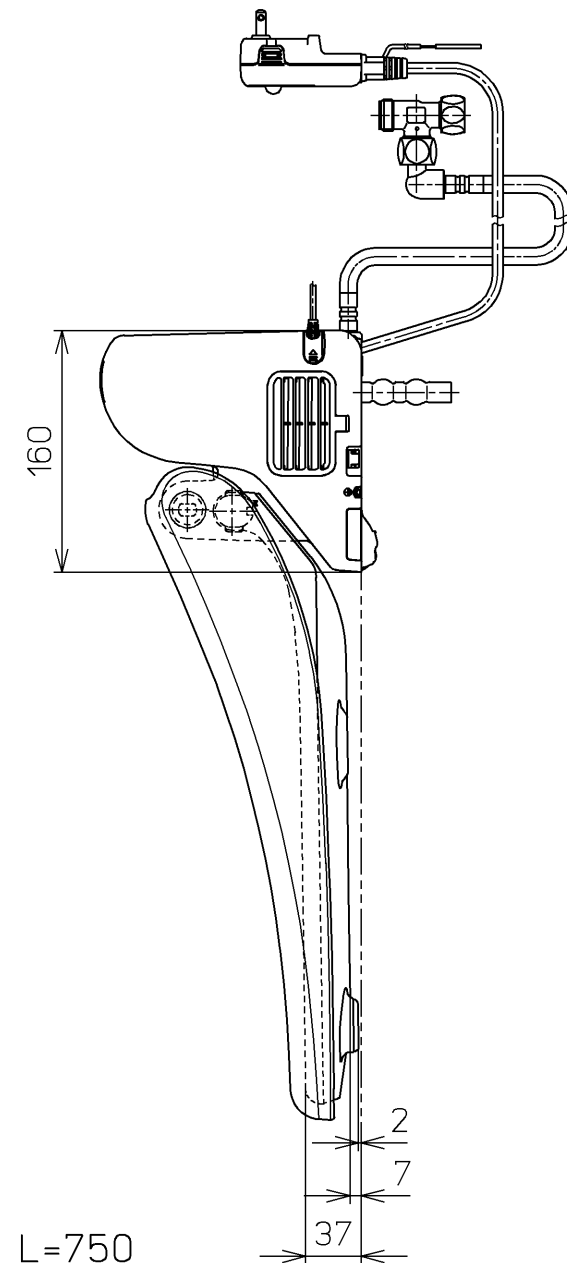
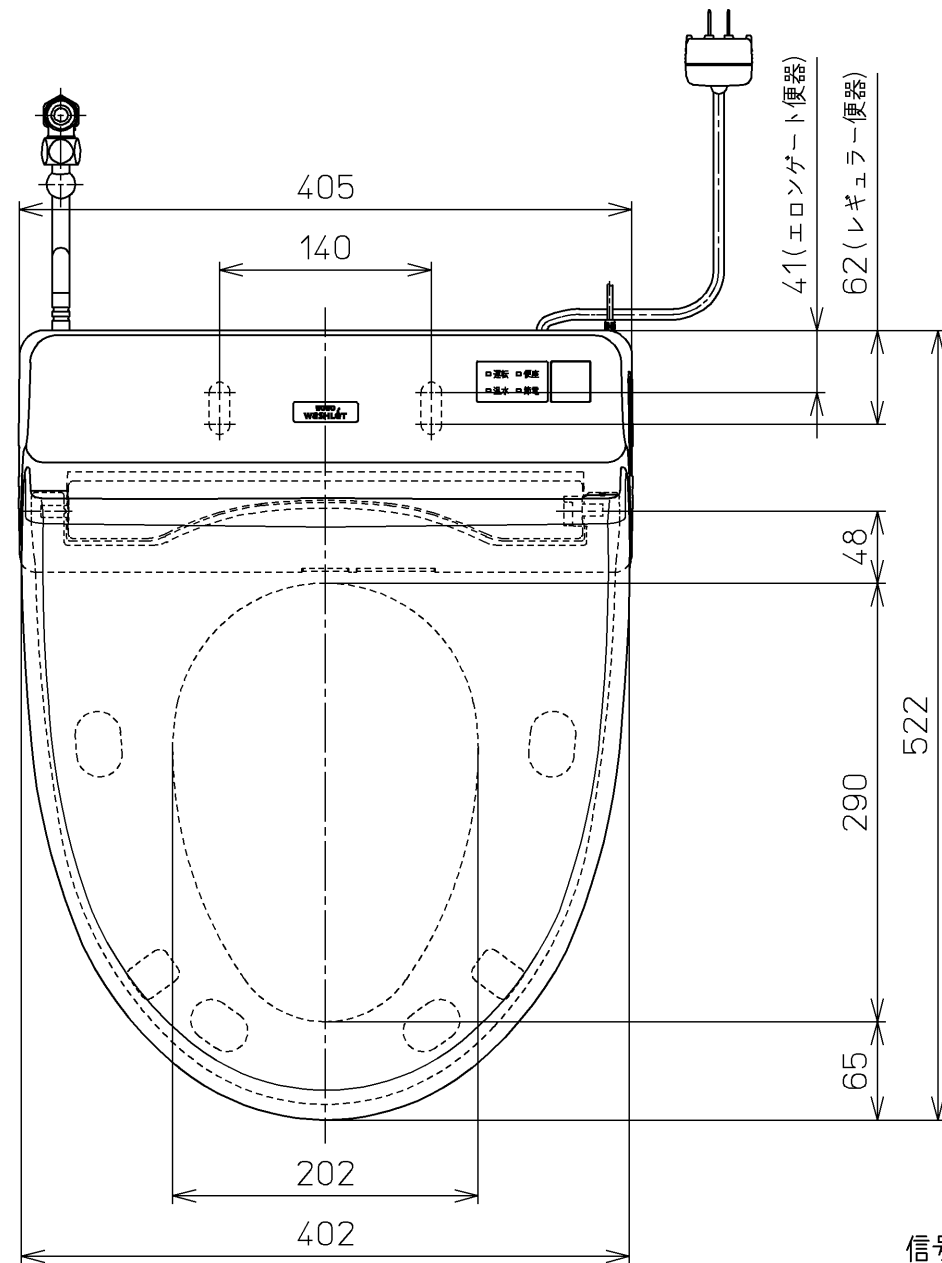
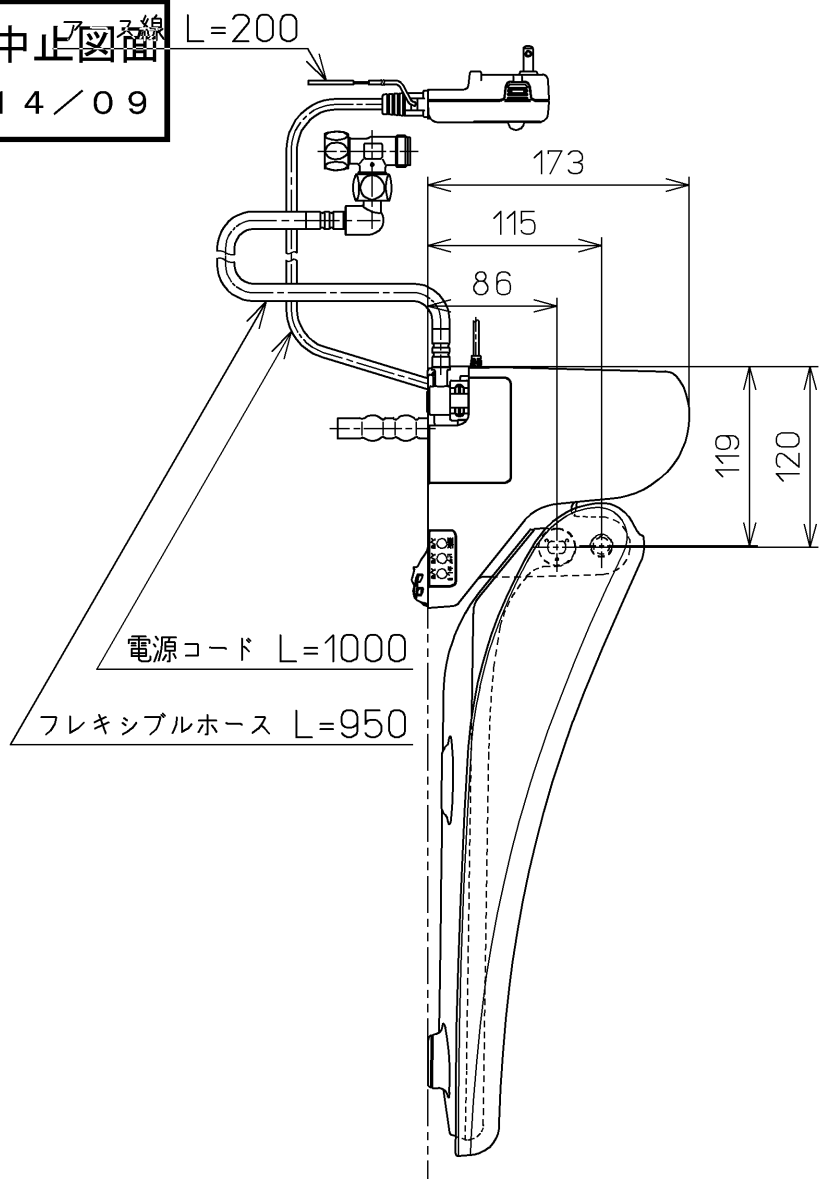
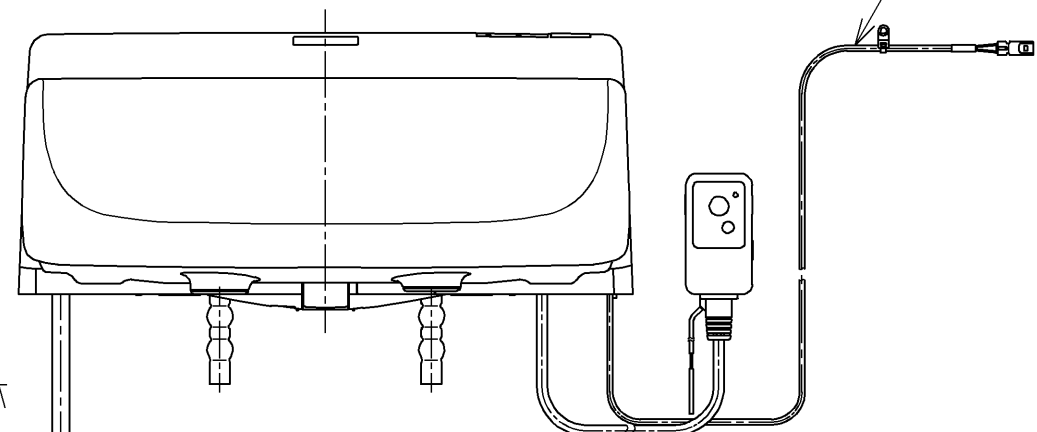
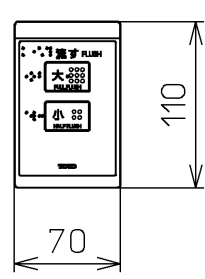
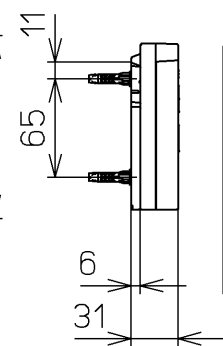
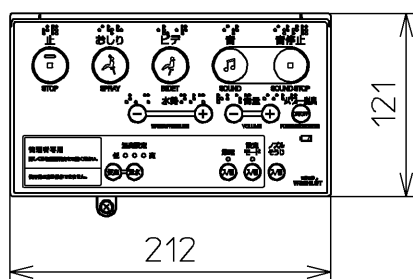
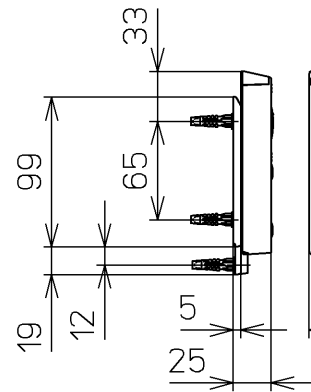
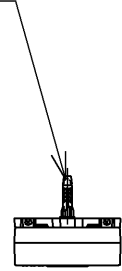
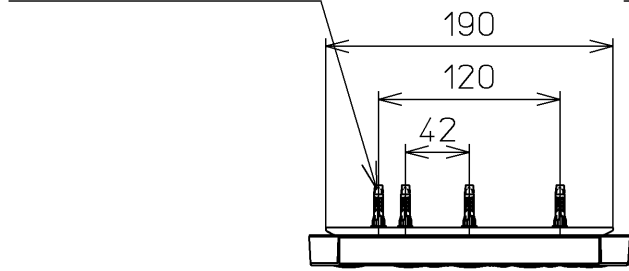


生産中止図番
2014/09



ねじ長 φ4×30(4本)

ねじ長 φ4×30(2本)



<特注仕様>

1. 本体着脱部を金属製にしたもの

*定格: AC100V-318W 50/60Hz

TOTO		単位 mm	名称
製図 西田真	検図 藤井 二村馨	日付 12-01-10	洗淨脱臭暖房便座
備考		尺度 1 : 5	品番 TCF5502EAHV80
		ウォシュレット品番 TCF5502EA/ERAV80	図番 TCF5502EAHV80_A0103
		便器洗淨ユニット品番 TCA179	